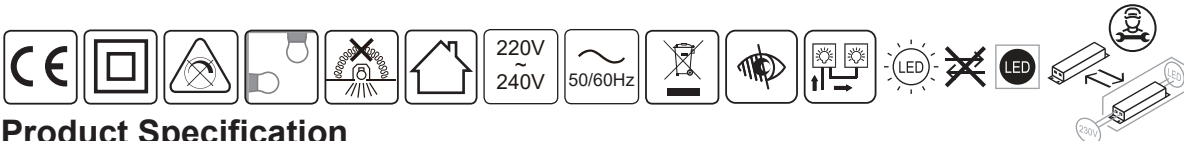


LED Panel Installation Guide DALLE LED Guide d'installation

- en) WARNING : THIS FITTING MUST BE INSTALLED BY A LICENSED ELECTRICIAN.**
- THE LIGHT SOURCE OF THIS LUMINAIRE IS NOT REPLACEABLE; WHEN THE LIGHT SOURCE REACHES ITS END OF LIFE THE WHOLE LUMINAIRE SHALL BE REPLACED.
 - THE PRODUCT MUST BE INSTALLED BY A QUALIFIED ELECTRICIAN.
 - THE POWER SUPPLY MUST BE SWITCHED OFF BEFORE INSTALLATION.
 - NO WARRANTY WILL BE ACCEPTED IF THIS PRODUCT IS NOT INSTALLED BY A QUALIFIED ELECTRICIAN IN ACCORDANCE WITH THIS GUIDE.
 - AC INPUT WIRE SPECIFICATIONS: 3x1.5~2.5MM²(H03VVH2-F).
 - THIS PRODUCT CONTAINS A LIGHT SOURCE OF ENERGY EFFICIENCY CLASS<E>.

- fr) AVERTISSEMENT : CE LUMINAIRE DOIT ETRE INSTALLE PAR UN ELECTRICIEN QUALIFIE**
- LA SOURCE LUMINEUSE DE CE LUMINAIRE N'EST PAS REMPLAÇABLE; LORSQUE LA SOURCE LUMINEUSE ATTEINT SA FIN DE SA VIE), LE LUMINAIRE ENTIER DOIT ÊTRE REMPLACÉ.
 - CE LUMINAIRE DOIT ÊTRE INSTALLÉ PAR UN ÉLECTRICIEN QUALIFIÉ.
 - L'ALIMENTATION ÉLECTRIQUE DOIT ÊTRE ÉTEINTE AVANT D'INTERVENIR SUR L'INSTALLATION.
 - AUCUNE GARANTIE NE SERA ACCEPTÉE SI CE PRODUIT N'EST PAS INSTALLÉ PAR UN ÉLECTRICIEN QUALIFIÉ.
 - COURANT ALTERNATIF CÂBLE D'ALIMENTATION: CONDUCTEURS 3x1.5~2.5MM²(H03VVH2-F).
 - CE PRODUIT CONTIENT UNE SOURCE LUMINEUSE DE CLASSE D'EFFICACITÉ ÉNERGÉTIQUE<E>.



en) Product Specification

fr) Caractéristiques des produits

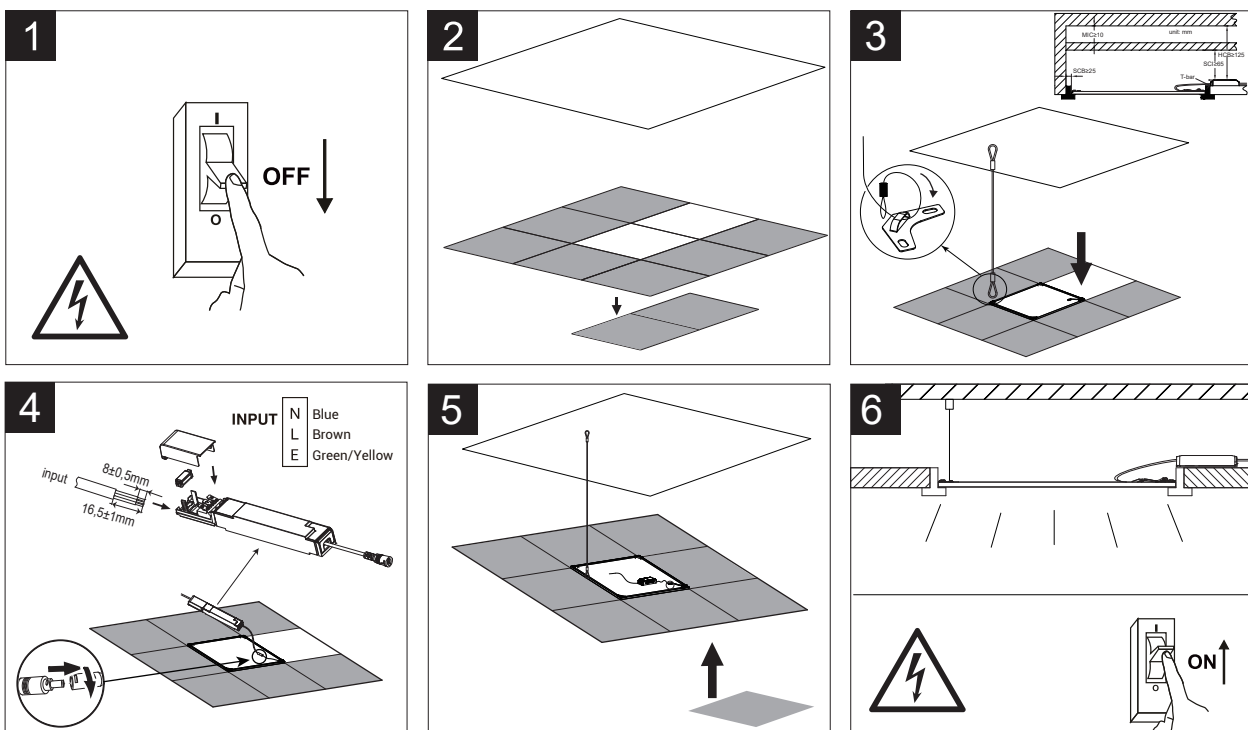
Model Référence	Size(mm) Taille	Wattage(W) Puissance	Current(mA) courant	Ta(°C) Température
CODA-ECO-60X60-FW	595*595*13	36	950	40
CODA-ECU-60X60-FW	595*595*13	36	950	40
CODA-ECU-120X30-FW	1195*295*13	36	950	40

en) Installation of panel light

fr) Installation de DALLE LED

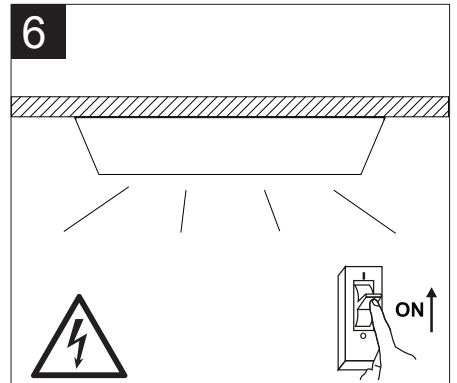
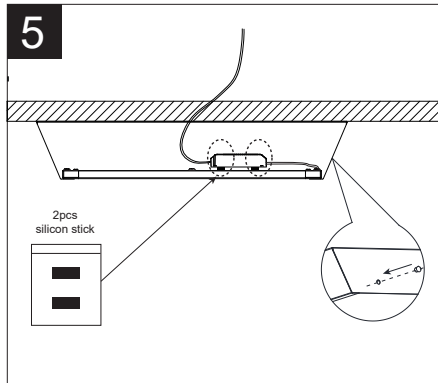
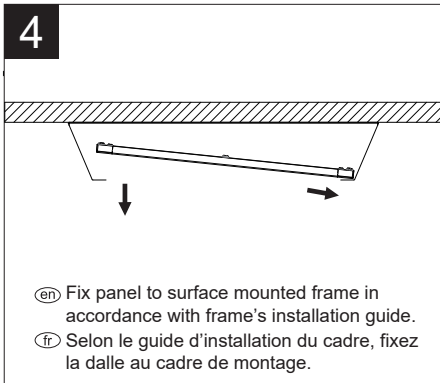
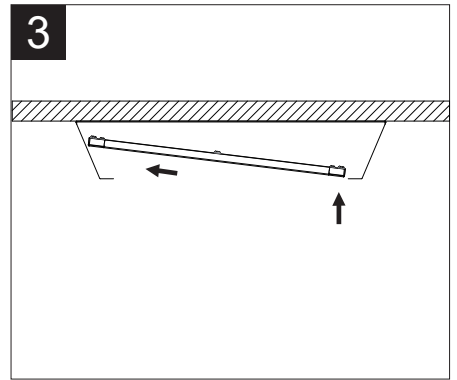
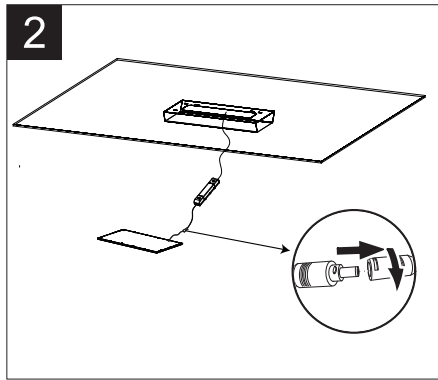
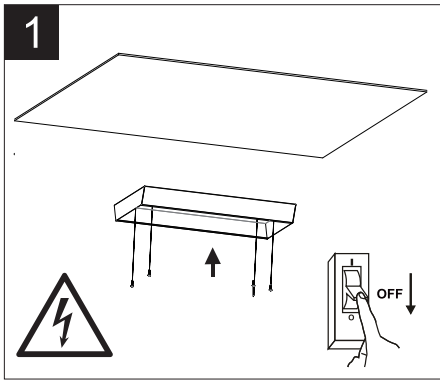
en) A. T-bar Ceiling Recessed Installation

fr) A . Profil en T du faux-plafond.



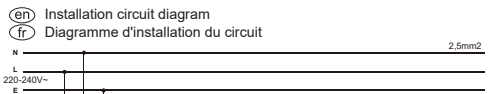
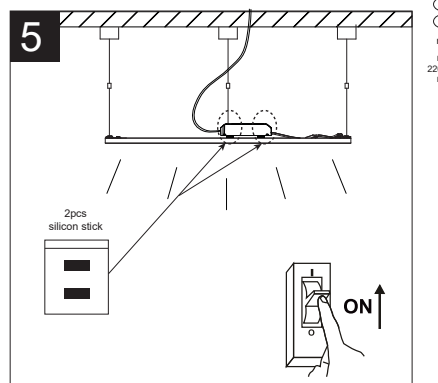
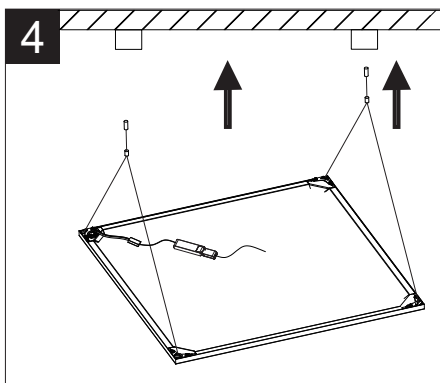
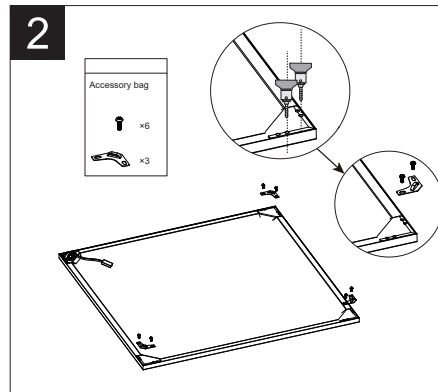
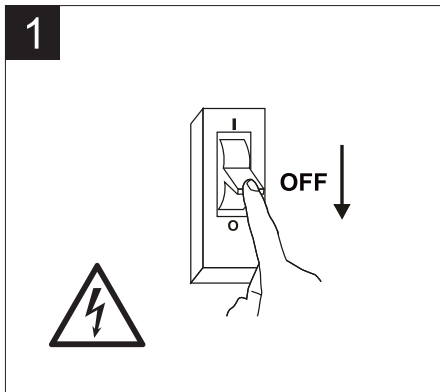
en B. Surface Mounted Installation

fr B. Installation en saillie.

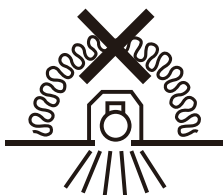


en C. Suspension Installation

fr C. Câbles de suspension en option.



Nombre maximum de luminaires connectés au disjoncteur			
B10	B16	C10	C16
8	12	13	20



en Luminaires not suitable for covering with thermally insulating material.
fr Luminaires ne pouvant pas être recouverts d'un matériau isolant thermique.

CEOTIS ECLAIRAGE
 23 rue Lavoisier, 75008 Paris
 Email: contact@ceotis.fr
 TEL: +33 (0) 1 43 87 52 04